



Ванна-рукомойник ВР



ПАСПОРТ

1. ОБЩИЕ СВЕДЕНИЯ ОБ ИЗДЕЛИИ.

Настоящий паспорт распространяется на ванны-рукомойники, изготовленные в соответствии с БИЛГ 4.824.055 ТО. Паспорт является документом, удостоверяющим гарантированные изготовителем основные параметры и технические характеристики изделия, а также содержащим сведения по его устройству и правилам эксплуатации.

Ванны-рукомойники предназначены для использования в производственном и моечном отделении предприятия общественного питания для мытья рук работников. Раковина и корпус ванн-рукомойников выполнены из нержавеющей стали. Слив воды из ванны-рукомойника в канализацию производится через гофросифон (входит в комплект поставки). Ножки ванн снабжены регуляторами высоты, что позволяет при установке устранять возможные неровности пола.

Удобную транспортировку и хранение ванн обеспечивает разборный каркас.

Изделие сборно-разборное и поставляется в одной упаковке.

Срок службы ванн-рукомойников не менее 10 лет.

2. ТЕХНИЧЕСКИЕ ХАРАКТЕРИСТИКИ.

Основные технические характеристики соответствуют указанным в таблице 1.

Таблица 1.

Наименование	Длина, мм	Ширина, мм	Высота с опорами, мм	Глубина, мм
ВР-500	400	500	880	100 (120)

3. КОМПЛЕКТНОСТЬ.

Комплектность поставки изделий указана в таблице 2.

Таблица 2.

№ поз.	Наименование	Количество, шт.
	Упаковка	1
1	Ванна	1
2	Гофросифон	1
3	Стойка	4
4	Швеллер	2
5	Швеллер	2
6	Швеллер	2
7	Швеллер	2
8	Опора	4
9	Пластина крепления ванны	8
10	Гайка М6 закладная	8
11	Винт М6х12 полукруг	40
12	Шайба М6	32
13	Шайба пружинная М6	32
14	Гайка М6	32
-	Пробка для ванны	1
-	Паспорт	1

4. СВИДЕТЕЛЬСТВО О ПРИЁМКЕ.

Изделие соответствует конструкторской документации и признано годным для эксплуатации.

Дата выпуска _____ 20 г.

ОТК _____ М.П.

5. ЭКСПЛУАТАЦИЯ

Перед эксплуатацией ванн-рукомойников необходимо внимательно ознакомиться с информацией, указанной в данном паспорте. Запрещается опираться на элементы ванны. Наполненную ванну необходимо предохранять от разнообразных сотрясений и ударов. Изделие на месте эксплуатации должно быть установлено на ровной горизонтальной площадке с твёрдым покрытием.

Соблюдайте рекомендации производителя по уходу за оборудованием из нержавеющей стали. В случае нарушения требований данных рекомендаций по эксплуатации и уходу за изделиями из нержавеющей стали, изготовитель не несет ответственности за потерю ими внешнего вида, качеств и свойств, необходимых для полноценной эксплуатации.

Инструмент, необходимый для сборки ванны-рукомойника:

- ключ гаечный с зевом 10 мм – 2 шт.;
- отвертка крестовая – 1 шт.

6. ГАРАНТИИ ИЗГОТОВИТЕЛЯ

Изготовитель гарантирует нормальную работу изделия «Ванна-рукомойник» и соответствие изделия требованиям БИЛГ 4.824.055 ТО при соблюдении условий транспортирования, хранения, сборки и эксплуатации, указанных в данном паспорте и БИЛГ 4.824.055 ТО

Гарантийный срок эксплуатации ванны-рукомойника – 12 месяцев. Гарантийный срок эксплуатации исчисляется со дня продажи изделия. Предприятие-изготовитель оставляет за собой право изменения конструкции с целью улучшения потребительских качеств изделия.

7. РАСПАКОВКА, СБОРКА И ПОДГОТОВКА ИЗДЕЛИЯ К ЭКСПЛУАТАЦИИ.

- 7.1 Распаковать изделие.
- 7.2 С помощью крепёжных элементов поз.11, 12, 13, 14 собрать каркас из стоек поз.3 и швеллеров поз.4, 5, 6, 7, как показано на рис.1. Угол между стойками и швеллерами должен быть при этом 90°. Ввернуть опоры поз.8 в стойки поз.3.
- 7.3 Собрать пластины крепления поз.9 (8шт.), как показано на рис.2.
- 7.4 Ванну поз.1 положить лицевой поверхностью вниз, установить на нее собранный каркас и выровнять края (рис.3).
- 7.5 В имеющиеся на швеллерах пазы задвинуть пластины крепления поз.9 и зафиксировать винты поз.11.
- 7.6 Произвести окончательную затяжку всех болтовых соединений.
- 7.7 Установить на ванну гофросифон поз.2.
- 7.8 Отрегулировать горизонтальность установки ванны с помощью опор поз.8.
- 7.9 После сборки необходимо провести санитарную обработку изделия.

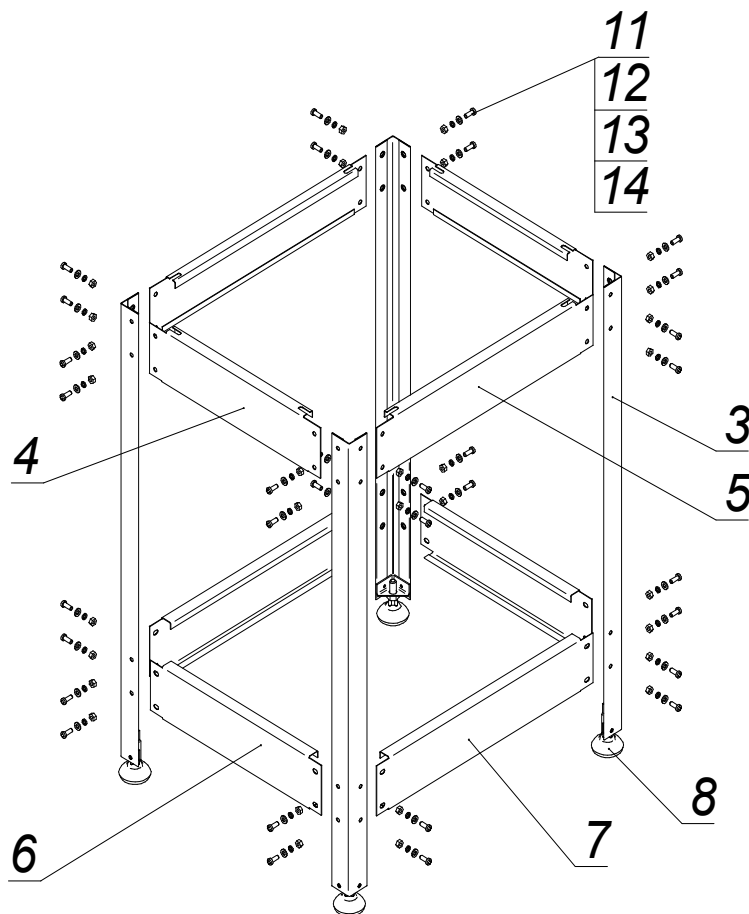


Рис.1 – Сборка каркаса ванны-рукомойника

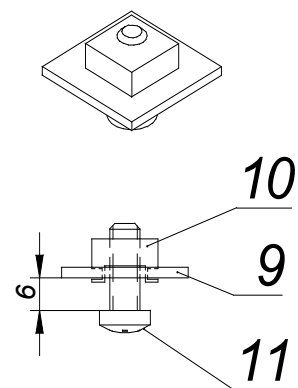


Рис.2 – Сборка пластины крепления ванны

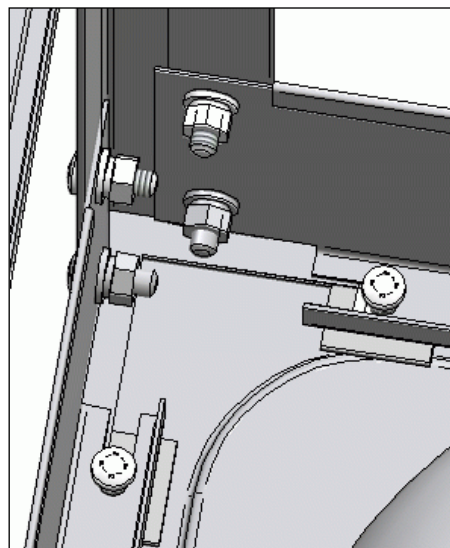
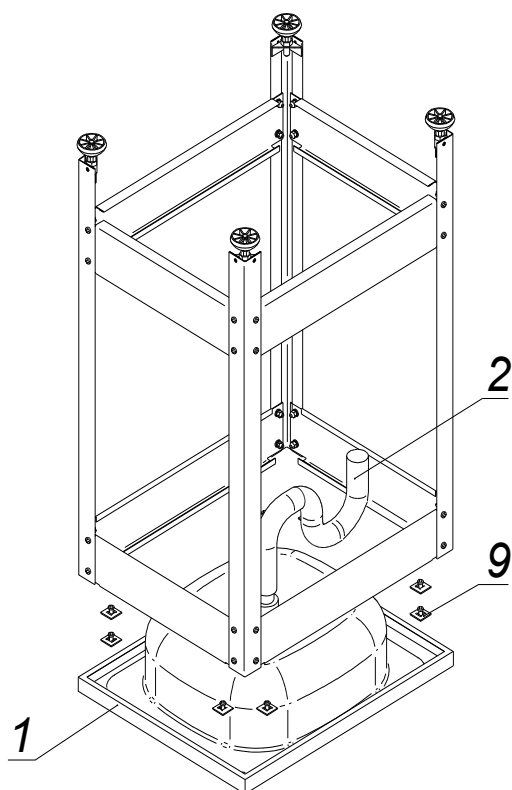


Рис.3 – Крепление ванны к каркасу

Отзывы по улучшению эксплуатационных качеств и конструкции изделия просим направлять по адресу изготовителя:
 424026, Республика Марий Эл, г. Йошкар-Ола, ул. К. Маркса, 133,
 АО "Контакт", тел.: (8362) 64-14-46, www.mariholod.com.